



Betriebsanleitung

Gurtförderer

Inhaltsverzeichnis

1	Einleitung	4
2	Allgemeine Informationen	5
2.1	Anwendbare Normen	5
2.2	Anwendungen	5
2.3	Empfohlene Umgebungsbedingungen.....	5
2.4	Allgemeine Sicherheitsvorschriften und Sicherheitsrichtlinien	6
2.5	Besondere Sicherheitsvorschriften / Sicherheitshinweise	6
2.6	Den Motor betreffende Sicherheitsvorschriften	7
2.7	Ergänzende Informationen	8
3	Technische Beschreibung	9
3.1	Förderanlagen-Modelle.....	9
3.2	Motoren.....	13
3.3	Ein / Ausschalten des Förderers.....	13
3.4	Option: Frequenzumrichter	14
3.5	Option: Frequenzumsetzer	15
3.6	Abmessungen des Förderers	16
3.7	Bänder	17
4	Inbetriebnahme.....	18
4.1	Sicherheitsvorschriften	18
4.2	Beschreibung der Lieferung.....	19
4.3	Aufstellung des Förderers	19
4.4	Wechsel der Motorposition (bei einem zentral eingebauten Motor)...	21
4.5	Position der Spannschrauben.....	23
5	Wartungshandbuch.....	27
5.1	Ausbau des Motors.....	27
5.2	Einbau des neuen Motors.....	30
5.3	Austausch des Fördergurtes	31
5.4	Anpassung des Fördergurtes - glattes Band	33
5.5	Anpassung des Fördergurtes - Zahnriemen	37
5.6	Regelung der Bandposition	37

6	Haftung.....	42
7	Kundendienst.....	42

1 Einleitung

Nachstehenden finden Sie die Anleitung zum elcom Gurtförderer/Zahnriemenförderer.

Sicherheitshinweis

Alle sicherheitsrelevanten Punkte der Dokumentation sind mit nachstehendem Kennzeichen versehen.



Schon vor der Aufstellung und Inbetriebnahme sind diese Hinweise zu lesen und zu befolgen. Das Personal das Aufstellung, Inbetriebnahme und Wartung der Anlagen vornimmt, muss die gesamte Dokumentation gelesen haben. Für Bedienpersonal an den Förderstrecken ist es ausreichend, den Teil 2. Allgemeine Information und die darin enthaltenen Sicherheitsbestimmungen gelesen zu haben.

Diese Dokumentation muss an einem für das Bedienpersonal gut zugänglichen Ort in der Nähe des Förderers aufbewahrt werden. Dem Wartungs- u. Bedienungspersonal ist der Aufbewahrungsort mitzuteilen. Die Dokumentation muss immer vollständig und gut lesbar vorliegen.

2 Allgemeine Informationen

2.1 Anwendbare Normen

Gemäß der europäischen Richtlinie 2006/42/EG gelten die Bandförderer von Elcom als unvollständige Maschine. Sie unterliegen keiner CE-Konformitätserklärung.

Die Konzipierung der Elcom Bandförderer beruht auf den folgenden Normen:

- 2006/42/EG Maschinenrichtlinie
- Niederspannungsrichtlinie 73/23/EWG

Die Firma Elcom sorgt für eine Qualität und einen Kundendienst ihrer Produkte, die durch die Zertifizierung nach ISO 9001 anerkannt sind.

Zum Schutz der Umwelt hat die Firma Elcom ebenfalls die Zertifizierung nach ISO 14001 erhalten.

2.2 Anwendungen

Der Gurtförderer dient ausschließlich zum Transport von Gütern leichtem bis mittlerem Gewicht. Weiterhin sind elcom Gurtförderer für den Transport von Einzelteilen oder Packstücken gebaut. Sie sind nicht geeignet für die Beförderung von Material wie etwa sand- und staubartige Güter (Sand, Granulat, etc.) oder sehr scharfkantige Güter (z.B. Stanzschrott, Drehspäne,..etc.)



Jeder Förderer wurde für einen bestimmten Gebrauch gebaut und getestet. Bitte nehmen Sie bei einer Änderung der Anwendung Kontakt mit uns auf. Grundsätzlich ist die Betriebssicherheit nur bei bestimmungsgemäßer Verwendung gewährleistet.

2.3 Empfohlene Umgebungsbedingungen

Zur Gewährleistung einer reibungslosen Funktion des Förderers sind die nachstehenden Punkte zu beachten:

- Betriebstemperatur zwischen 0 und 40°C.
- Rauch- oder staubbelastete Umgebungen vermeiden
- Eine Positionierung vermeiden, die die Maschine direkter UV-Strahlung aussetzt.
- Die Anhäufung von scharfkantigen Gegenständen auf dem Förderer vermeiden

- Fördergut was auch die Gurtrückseite gefallen ist umgehend entfernen.
Besonder Sicherheitsvorschriften

2.4 Allgemeine Sicherheitsvorschriften und Sicherheitsrichtlinien

Die nachstehend aufgeführten Sicherheitsrichtlinien, Sicherheitshinweise und Vorschriften sind unbedingt zu befolgen:

- VDE-Richtlinien
- Geltenden Arbeits-, Gesundheits- und Brandschutzvorschriften
- VDI-Richtlinien
- VDMA Richtlinien
- Die jeweils am Einsatzort geltenden Vorschriften und Gesetze.
- Die nachstehend besonderen Sicherheitsrichtlinien unter Punkt 2.5; 2.6 und folgende.
- Unfallverhütungsvorschriften der Berufsgenossenschaften.
 - o UvV 10.0 Beheben von Störungen im Arbeitsablauf
 - o VBG 1 Allgemeine Vorschriften
 - o VBG 4 Elektrische Anlagen
 - o VBG 5 Unfallverhütungsvorschriften
 - o VBG 8 Hub- und Zuggeräte / Winden
 - o VBG 9a Lastaufnahmeeinrichtungen
 - o VBG 121 Lärmschutz
 - o VBG 15 Schweißen, Schneiden und artverwandte Verfahren.

2.5 Besondere Sicherheitsvorschriften / Sicherheitshinweise



Die Sicherheitsregeln bezüglich der Förderanlagen, insbesondere bzgl. der elektrischen Ausrüstung, müssen während allen Nutzungsphasen befolgt werden: Montage, Transport, Betrieb. Das Nichtbefolgen dieser Regeln würde als eine Fehlbedienung der Maschine gewertet werden.



Eine Verwendung der Förderanlage in explosiver Umgebung ist strengstens untersagt. Ausnahmen sind nur bei Vorliegen einer schriftlichen Freigabe für die jeweiligen spezifischen Umgebungsbedingungen zulässig.



Wartungsarbeiten dürfen niemals alleine ausgeführt werden: Eine zweite Person muss zwingend anwesend sein, um bei Bedarf erste Hilfe leisten zu können.



Für die Positionsänderung eines Motors oder die Entfernung der Sicherheitsteile am Förderer muss dieser zuvor von jeglicher Energiequelle getrennt werden.



Bei jeglicher Handhabung der im Betrieb befindlichen Förderanlage (Einstellung der Bandspannung) muss zur Vermeidung von Unfällen darauf geachtet werden, dass keinerlei Körperteile insbesondere Hände, Haare und Finger in den Bereich sich drehender und bewegender Teile (Band, Umlenkung, Motor, Getriebe etc.) geraten. Entsprechende Schutzmaßnahmen sind vorzusehen



Es besteht die Gefahr, dass lange Haare in den Förderer und um die Antriebs- / Umlenkrollen gezogen werden. Bei Arbeiten am Förderer oder in der Umgebung des Förderers sind lange Haare unter einem Haarnetz zu tragen.



Es kann nicht gänzlich ausgeschlossen werden, dass Bauteile oder Werkstücke im Staubetrieb oder am Übergang zu anderen Maschinen/Einrichtungen eine Quetschgefahr hervorrufen. Fördergut und Förderer sind nach Inbetriebnahme auf diese Gefahr zu prüfen. Sollte eine Quetschgefahr bestehen, so sind geeignete Schutzmaßnahmen zu ergreifen um diese abzustellen. Ist dies aus betrieblichen oder technischen Gründen nicht möglich, so sind Hinweisschilder im Bereich der Gefahr anzubringen. Weiterhin sind die Mitarbeiter über den Umgang mit diesem Gefahrenbereich durch den Anlagenbetreiber zu unterweisen.



Rotierende Maschinenteile wie Antriebs-, Umlenk- und Spannrollen erzeugen grundsätzlich eine Gefahr. Somit dürfen keine Gegenstände auf den Fördergurt oder die Rollen gelegt werden, die nicht bestimmungsgemäß für den Anwendungsfall vorgesehen sind. Insbesondere gilt dies für z.B. Schnüre, Gewebestücke...etc. Arbeit im Bereich des Förderers dürfen nicht mit loser Kleidung oder herabhängendem Schmuck verrichtet werden.



Förderbänder weisen Bauartbedingt freiliegende Gurte und Rollen auf. Hierdurch ist es in seltenen Fällen denkbar, dass Werkstücke in den Gurtrücklauf gezogen werden. Dieses Risiko erhöht sich, wenn der Gurt mit Mitnehmerfinger ausgestattet ist. Risiken für Fördergut, Förderer und Mitarbeiter sind durch den Anlagenbetreiber zu bewerten und durch geeignete Maßnahmen zu reduzieren.

2.6 Den Motor betreffende Sicherheitsvorschriften



Die Stromversorgung ist so auszuführen, dass die Anlage nicht unbeabsichtigt starten kann. Hierbei ist insbesondere die Situation eines Spannungsabfalls zu berücksichtigen. Ein unkontrolliertes Anfahren des Gurtförderers kann zu schweren Maschinenschäden und Verletzungen führen.



Grundsätzlich darf der Gurtförderer nur betrieben werden, wenn die Stromanschlüsse nach den gültigen Vorschriften ausgeführt sind. Siehe hierzu Punkt 1.4



Vor jedem Einschalten der Anlage ist zu überprüfen, ob es zu Beschädigungen am Förderer oder den Zuleitungen gekommen ist. Beschädigungen sind umgehend abzustellen. Ein beschädigter Förderer oder ein Förderer mit beschädigten Zuleitungen darf nicht betrieben werden.



Beim Auftreten von Störungen oder drohender Gefahr ist die Anlage durch Betätigung des nächsten Not-Aus- oder Hauptschalters still zu setzen. Ist der Förderer mit einem Stecker ausgestattet ist dieser unverzüglich zu ziehen.

2.7 Ergänzende Informationen

Mit diesen Anweisungen sollen die Sicherheit der Personen und das reibungslose Funktionieren des Bandförderers gewährleistet werden. Wir erteilen gerne Auskunft, wenn die Förderanlage unter anderen Bedingungen eingesetzt werden soll.

Weitere Informationselemente sind in der Rubrik "Dokumentation" auf der Website von Elcom verfügbar.

<http://www.elcom.fr/convoyeurs/documentation/>

3 Technische Beschreibung

Das elcom Förderband besteht im Wesentlichen aus einem Träger (zumeist Aluminiumprofil), einer Antriebseinheit, einer Umlenkeinheit und einem Fördergurt.

Die Antriebseinheit besteht aus Konsolen, Rollen und Antrieb, welche zum Antrieb des Fördergurtes vorgesehen sind. Auf der gegenüberliegenden Seite des Förderers befindet sich die Umlenkeinheit. Diese besteht im Wesentlichen aus einer Umlenkrolle mit Aufhängungslaschen.

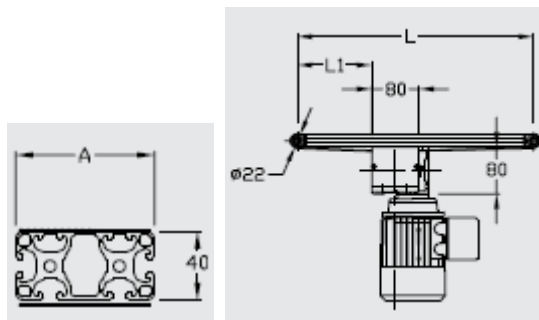
Weiterhin stehen für die Förderer Zusatzmodule wie Stützrollen, Seitenführungen (Schlingerleiste) und Stützen zur Bodenbefestigung zur Verfügung.

Sowohl der Fördergurt als auch Abmessungen und Zusatzmodule werden entsprechend des jeweiligen Anwendungsfalls ausgelegt.

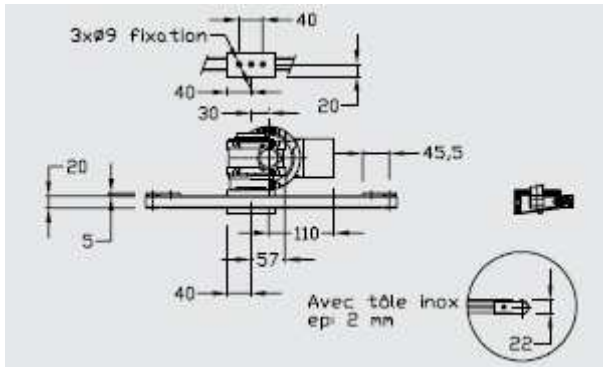
Nachstehende finden Sie die Standardausführungen der Förderbänder.

3.1 Förderanlagen-Modelle

In den folgenden Abschnitten steht "A" für die Breite des Förderers und "L" für den Achsabstand.



Förderer 20 – Breite 20



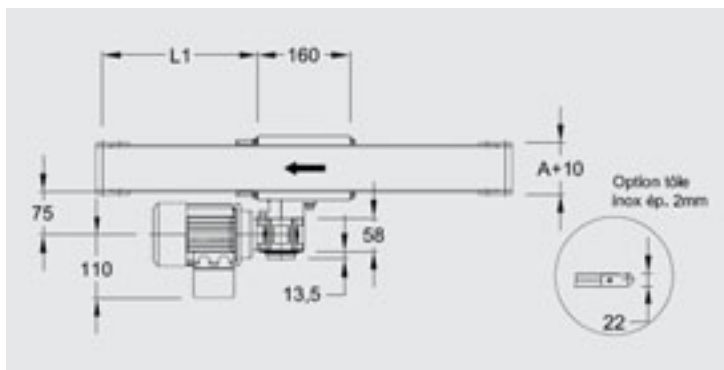
Mittelantrieb

Breite A = 20 mm

Länge L = 200 bis 3000 mm

Breite des Bandes = 17 mm

Förderer 20 – Breite 40 – 60 – 80 - 160



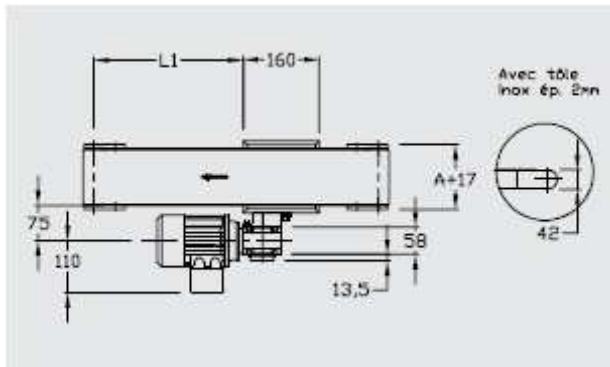
Breite A = 40, 60, 80, 160 mm

Länge L = 300 bis 3000 mm

Breite des Bandes = A - 5 mm

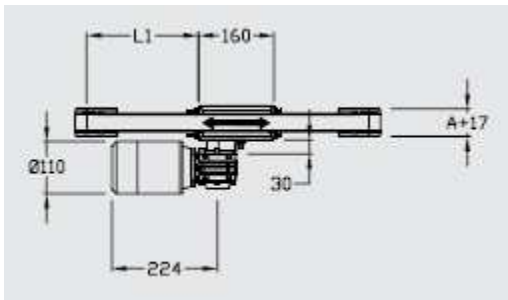
Förderer 40

Kopfantrieb (seitlich oder unten) und Mittenantrieb als Gurtförderer.



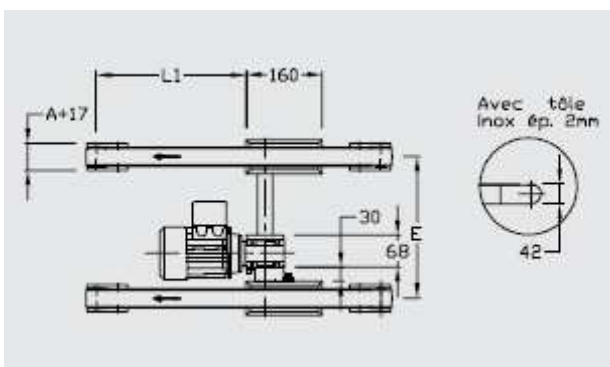
Breite A = 40 – 80 – 120 – 160 – 200 – 250 – 300 – 400 mm
 Länge L = 400 bis 6000 mm
 Breite des Bandes = (A – 5) mm
 L mini= 400 für die Breiten 40 bis 250
 A x 1,5 für die Breiten 300 und 400

Zahnriemenförderer als Mitten- und Kopfantrieb (Motor seitlich oder unten)



Breite A = 40 – 80 mm
 Länge L = 400 bis 6000 mm
 Gurtbreite = 32 – 72 mm

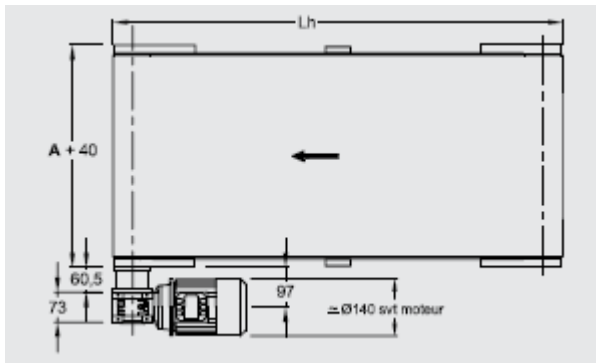
Doppelgurtförderer / Doppelzahnriemenförderer mit Mittenantrieb (innen- oder außenliegender Antrieb), sowie mit Kopfantrieb.



Breite = 40 – 80 mm
 Länge L = 400 – 6000 mm
 Breite Fördergurt = (A – 5) mm
 Breite Zahnriemen = 32 – 72 mm

Förderer 90

Gurtförderer mit Kopfantrieb, Motor unterhalb oder seitlich



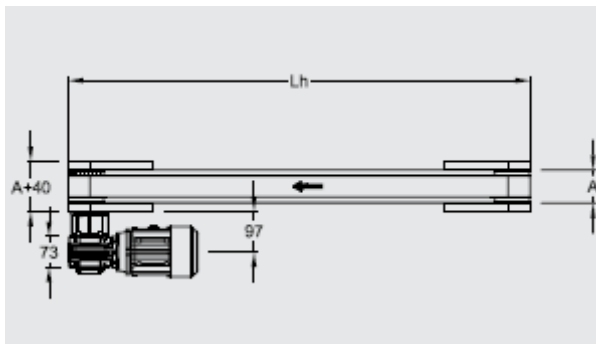
Breite A = 500 – 600 – 700 – 800 – 1000 mm

Länge L = 500 bis 6000 mm

Breite des Fördergurt = (A – 10) mm

L min. = A x 1,5

Kopfantrieb mit Zahnriemen.



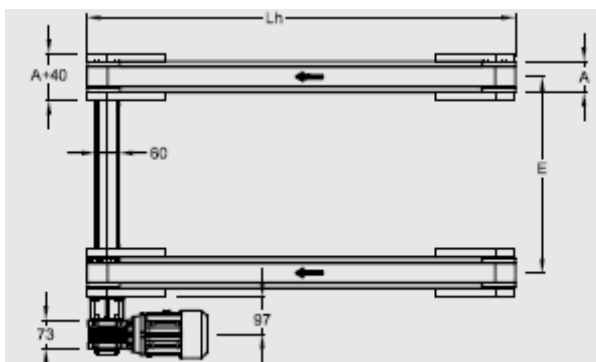
Breite A = 40 – 80 – 120 mm

Länge L = 500 bis 6000 mm

Gurtbreite = 25 – 50 – 100 mm

Doppelgurtförderer 90

Zahnriemenförderer mit Kopfantrieb.



Breite A = 40 – 80 – 120 mm

Länge L = 500 bis 6000 mm

Gurtbreite = 25 – 50 – 100 mm

3.2 Motoren

Die in den Fördersystemen von Elcom installierten Motoren sind Standardisiert. Folgende Standardvarianten sind erhältlich:

Motorisierung	Leistung	Max. Stromstärke	Schutzklasse (IP)
230V einphasig 50Hz	0,09 kW	0,83 A	IP54
230-400V Drehstrom 50Hz	0,09 kW	0,4A bis 400V 0,68A bis 230V	IP54
230-400V Drehstrom 50Hz	0,25 kW	0,83A bis 400V 1,44A bis 230V	IP54

Weitere Motoren auf Anfrage.

3.3 Ein / Ausschalten des Förderers.

Grundsätzlich darf die Förderanlage nur durch unterwiesenes Personal angeschaltet werden.

Förderer mit Steckanschluss

Der Förderer kann mit einem Stecker (Ausführung nach Kundenspezifikation) ausgestattet sein. Der Stecker ersetzt einen separaten Ein- /Ausschalter. Vor dem Einstecken ist der Förderer und die direkte Umgebung auf mögliche Gefährdungen zu überprüfen. Insbesondere ist auf Beschädigungen des Förderers und der Stromzuleitungen zu achten.

Das Ausschalten des Förderers erfolgt durch ziehen des Steckers aus der Buchse.

Insbesondere bei der Ausführung mit Stecker ist darauf zu achten, dass zu keinem Zeitpunkt Zug auf die Stromleitung gegeben wird.

Förderer mit Ein-/Ausschalter oder Frequenzumrichter

Ist der Förderer mit einem Ein-/Ausschalter ausgestattet, so ist vor dem Einschalten der Förderer und die direkte Umgebung auf mögliche Gefährdungen zu untersuchen. Insbesondere ist auf Beschädigungen des Förderers und der Stromzuleitungen zu achten.

3.4 Option: Frequenzumrichter

Zwei Artikelnummern:

- Art.-Nr. CELE 30 001 für maximal 100W, Lieferung verkabelt.
- Art.-Nr. CELE 30 002 für maximal 400W

Stromversorgung 230V einphasig 50Hz, Ausgang 230V.

Betriebsbereich mit einem Standardmotor: +/-20% der Band-Geschwindigkeit ohne Fremdbelüftung.

Die Verwendung eines Motors mit Zusatzbelüftung ist ebenfalls möglich.

Weitere Informationen erhalten Sie auf <http://www.deltaacdrives.com>



3.5 Option: Frequenzumsetzer



Art.-Nr. CELE 01201
Eingang 230V; 50-60Hz
Ausgang 0-230V
370W
IP54

Art.-Nr. CELE02201



Weitere Informationen erhalten Sie auf
<http://www.reo.de>

3.6 Abmessungen des Förderers

Die Abmessungen sämtlicher Förderer und der zugehörigen Bänder sind dem Katalog "Fördergurte" zu entnehmen, der unter folgender Adresse zum Download bereit steht:

<http://www.elcom.fr/convoyeurs/documentation/>

3.7 Bänder

Für die gewünschten Anwendungen können unterschiedliche Gurte verwendet werden.

Einzelheiten dazu finden Sie auf der elcom-Website:

<http://www.elcom.fr/convoyeurs/documentation/>

4 Inbetriebnahme

4.1 Sicherheitsvorschriften

Die Installation des Förderers muss von entsprechend qualifiziertem Personal durchgeführt werden. Alle elektrischen und pneumatischen Anschlüsse sind von Fachpersonal durchzuführen. Beachten Sie sämtliche Sicherheitsvorschriften und tragen Sie die erforderliche Schutzausrüstung.



Eingriffe in die Elektrik und Mechanik des Förderers dürfen nur durch kompetente Personen (Betriebselektriker / Betriebmechaniker) durchgeführt werden.

Inbetriebnahme-, Reparatur- und Wartungsarbeiten sind ausschließlich durch befugtes Fachpersonal, unter Berücksichtigung der hier genannten Vorschriften vorzunehmen.

Während Installations-, Reparatur und Wartungsarbeiten ist der Förderer sicher vom Stromnetz zu trennen.

Während der Arbeiten ist darauf zu achten, dass dritte nicht durch herabfallende oder wegspringende Teile verletzt werden können. Hierzu sind geeignete Maßnahmen zu treffen.

Vor Inbetriebnahme müssen alle Anschlussarbeiten auf Übereinstimmung mit den hier genannten Vorschriften überprüft werden.

Während der Inbetriebnahme muss die Anlage durch geeignetes Fachpersonal beobachtet werden. Erst wenn sich das Fachpersonal vom einwandfreien Zustand der Anlage überzeugt hat, darf der Förderer an den normalen Betrieb übergeben werden.

Fremdkörper, wie loses Schrauben, Werkzeug etc müssen aus dem Arbeitsbereich entfernt werden. Insbesondere dürfen diese nicht auf oder unter dem Fördergurt liegen.

Alle vorgesehenen Schutzumhausungen und Sicherheitseinrichtungen müssen vor der Inbetriebnahme angebracht und überprüft worden sein.

Während dem Transport sind die gesetzlichen Bestimmungen einzuhalten. Insbesondere darf niemals unter angehobenen Lasten getreten werden.

4.2 Beschreibung der Lieferung

Der Förderer wird sofern nicht anders vereinbart verpackt auf einer verstärkten und folienumwickelten Palette geliefert.



Der Förderer wird getestet und montiert geliefert.

4.3 Aufstellung des Förderers



Der Endnutzer hat lediglich die nötigen Anschlüsse des Förderers und die korrekte waagerechte Ausrichtung des Förderers und der entsprechenden Fixierung beim Einbau auszuführen. Bei Nicht waagerechtem Einbau kann es zu einem Verlaufen des Fördergurtes und zur Beschädigung des Förderers / Verletzungsgefahr kommen. Weiterhin sind Verspannungen des Förderers unbedingt zu vermeiden. Verspannungen welche die Trägerform verändern können zu Verschiebungen der Gurtspur führen.

Vergewissern Sie sich, dass der Förderer eben steht.

Verankern Sie ggf. die Befestigungspunkte im Boden, um jegliche Bewegung oder Umfallen des Förderers während des Betriebs zu vermeiden.

Das Förderband ist von Verpackungsmaterial und Transporthilfen zu befreien.

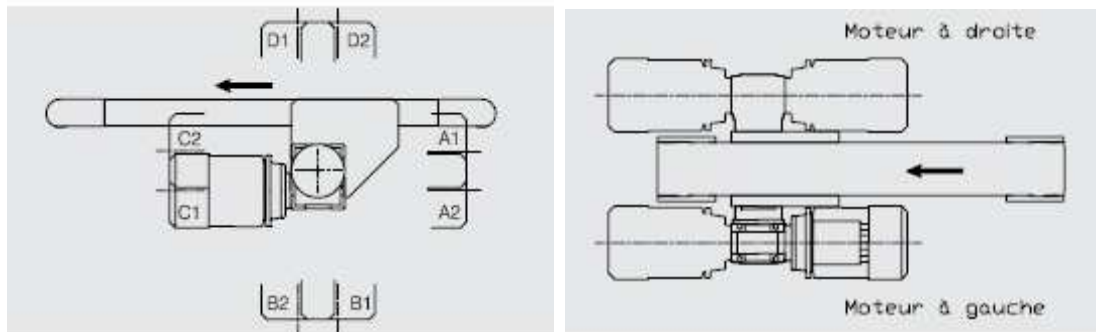
Aufstellen des Förderbandes gemäß Aufstellplan, sofern dieser vorhanden ist. Alle erforderlichen Schutzeinrichtungen sind zu montieren.

Der elektrische Anschluss darf nur von einer Fachkraft gemäß Schaltbild im Klemmkasten vorgenommen werden. Hierzu sind die einschlägigen Vorschriften zu beachten.

Förderer welche nicht vollständig montiert geliefert werden, sind entsprechend der Montageanweisung aufzubauen und auf Funktion zu überprüfen.

Mögliche Motor-Positionen

Der Motor ist auf jeder Seite des Förderers in 4 verschiedene Richtungen und gemäß der Symmetrie des Flanscbildes ausrichtbar. Auf diese Weise stehen im Standardfall 16 Motorpositionen zur Verfügung. Ausnahmen bedingt durch die spezifische Wahl von Optionen, Sonderausstattung oder die Einbaurandbedingungen sind möglich und hängen von der gewählten Konstruktion ab.



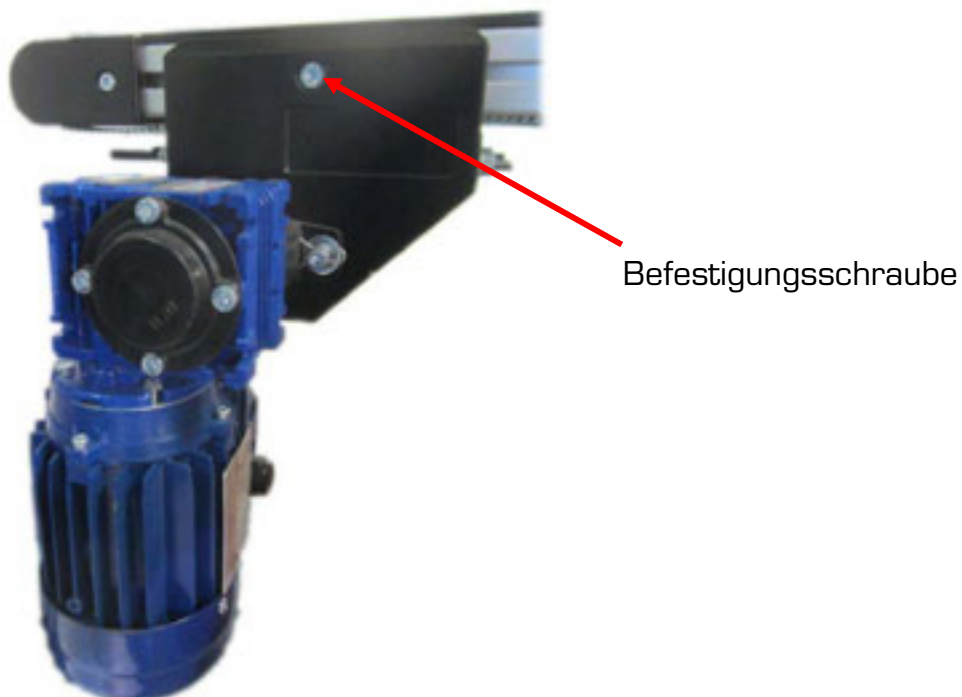
4.4 Wechsel der Motorposition (bei einem zentral eingebauten Motor)

Bei einem Förderer mit Mittenantrieb kann der Motor entlang den Profileisten versetzt werden.

Bei Lieferung ist der Motor des Förderers bereits installiert.

Abfolge:

Die Befestigungsschrauben des Motors lösen.



Den Motor entlang den Profileisten verschieben.

Die Befestigungsschrauben des Förderers wieder festziehen



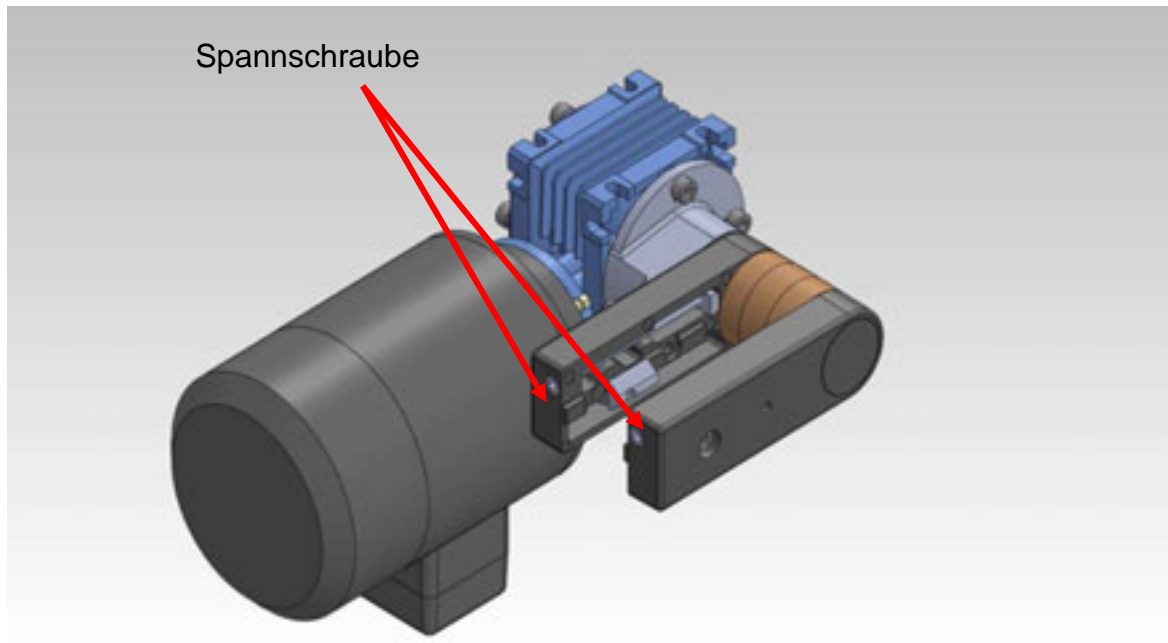
Für den reibungslosen Betrieb des Förderers müssen die Antriebsrollen parallel sein. Hierfür müssen insbesondere die Motorkonsole und das Gegenlager genau fluchten. Diese Einstellung ist mit einem Flach- / oder Anschlagwinkel vorzunehmen.

4.5 Position der Spannschrauben

Kopfantrieb – Motor seitlich

Der Motor befindet sich seitlich des Fördergurtes am Kopf des Förderers.

Die 2 Spannschrauben befinden sich am Ende der Flansche des Umlenkungskopfes.

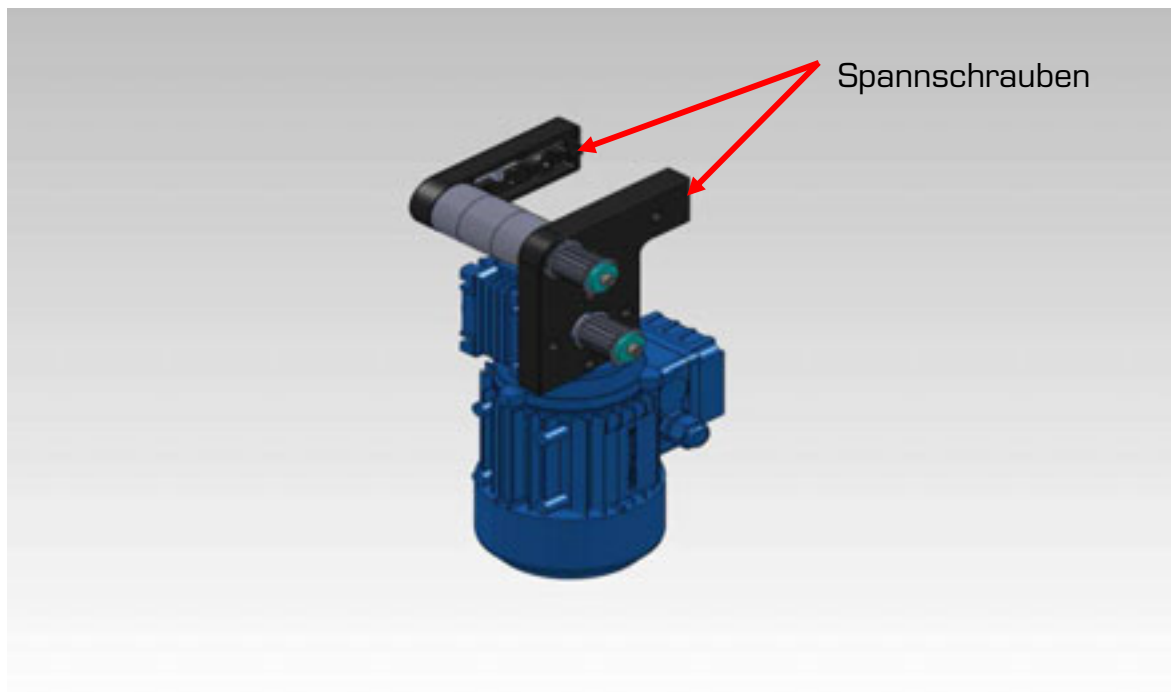


Direktantrieb.

Vereinfachte Montage und Demontage.

Es gibt jeweils eine Spannschraube auf jeder Seite des Förderers.

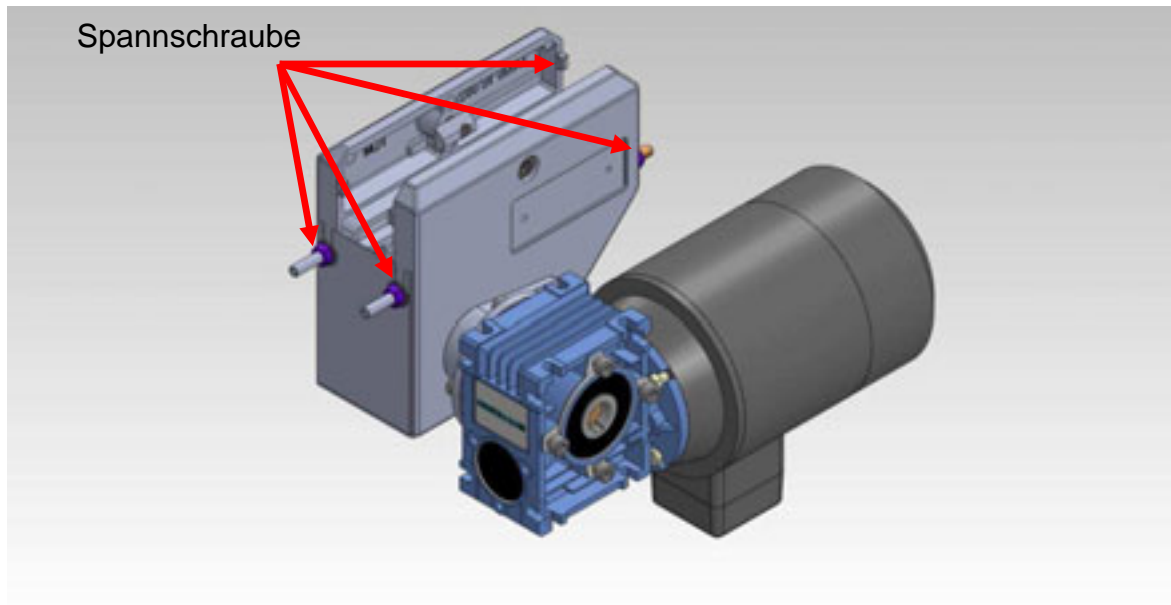


Kopfantrieb unter dem Band

Diese Anordnung erlaubt eine Motorinstallation unter Minimierung des seitlichen Raumbedarfs.

Sie funktioniert mit einem Zahnriemenantrieb, welcher das Drehmoment vom Antrieb auf die Antriebsrolle überträgt. Zum spannen und steuern des Gurtes sind zwei Spannschrauben jeweils an der Motorkonsole und dem Gegenlager vorgesehen.

Mittelantrieb – Motor seitlich



Der Motor befindet sich seitlich des Fördergurtes am gewünschten Abschnitt des Förderers.

Es gibt maximal 8 mögliche Motorpositionen.

Die Umlenkung besteht aus

Gehäuse/Motorträger

2 Umlenkrollen.

2 Spannrollen.

4 Spannschrauben auf dem Motorträger.

Einstellung der Gurtvorspannung

- Bei Lieferung ist das Band des Förderers bereits installiert. Die Regelung der Spannung wurde bereits ausgeführt und getestet. Das Band muss bei Empfang der Maschine nicht geregelt werden.
- Die Bandspannung ist abhängig vom verwendeten Bandtyp, befolgen Sie die Anweisungen des Herstellers.
- Achten Sie darauf, dass das Band in seinem Lauf nicht aufgehalten wird:
- Eine einseitig zu straffe Installation des Fördergurtes kann zu einer starken Belastung des Fördergurtes führen.
- Teile, die kontinuierlich am Band reiben, sind zu vermeiden. Bitte beachten Sie, dass das Fördergurt dadurch stark beschädigt werden kann.

5 Wartungshandbuch



Der Förderer ist in regelmäßigen Abständen zu reinigen um einen störungsfreien und verschleißarmen Betrieb zu gewährleisten.

Verschleißteile müssen regelmäßig auf Funktion überprüft werden.

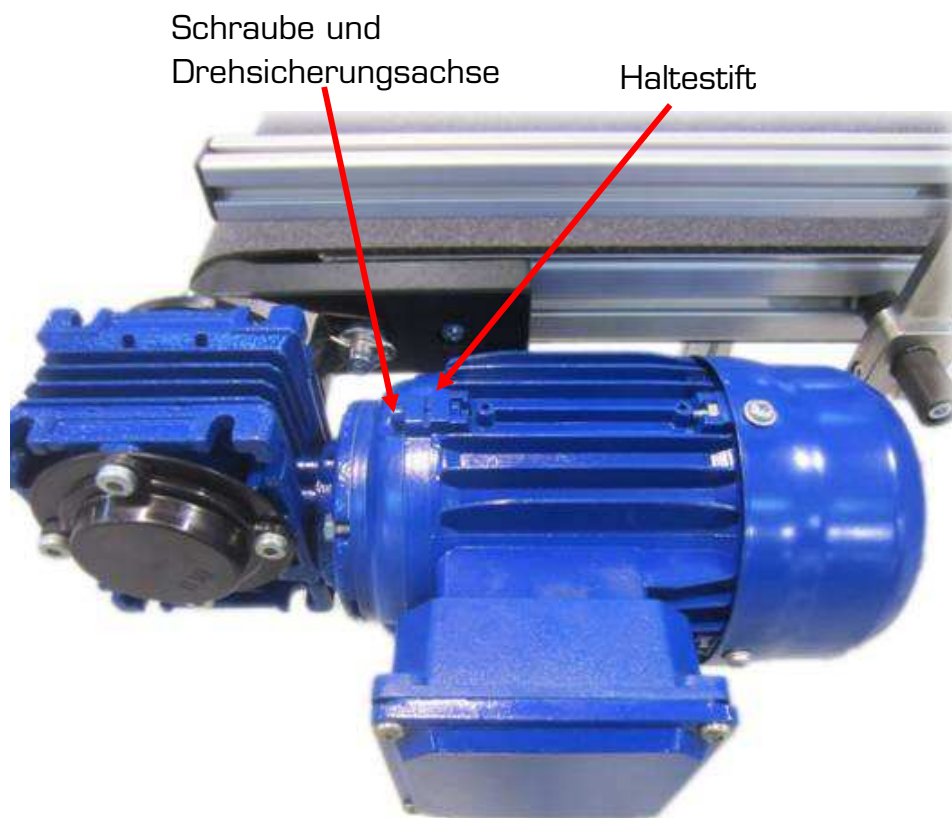
Werkzeuge und Hilfsmittel dürfen nicht mit elektrischen Leitern in Berührung kommen oder Kurzschlüsse verursachen.

Vor der erneuten Inbetriebnahme ist der Förderer auf Funktion zu prüfen.

5.1 Ausbau des Motors

Der Motor kann bei Bedarf mühelos ausgebaut werden.

Im Falle einer Montage des Motors am Umlenkungskopf. Motor seitlich.



Zunächst den Haltesplint entfernen.

Ziehen Sie dann den Motor und den Motorflansch zur Wartung von der Antriebswelle ab. Die Welle ist mit Kupferpaste vor Korrosion zu schützen. Eine Montage ohne entsprechenden Korrosionsschutz kann zur Beschädigung des Getriebes und der Antriebswelle führen

Bei Mittenantrieb. Motorposition seitlich.



Das Vorgehen ist das Gleiche wie bei einem Kopfantrieb mit seitlichem Motor.

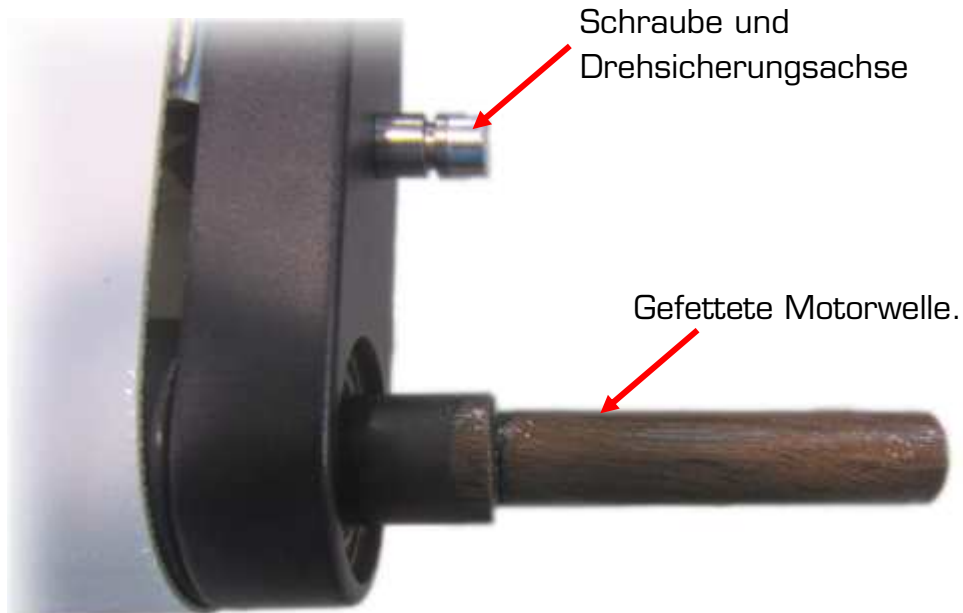
Kopfantrieb mit Motorposition unter dem Band.



- Das Schutzgehäuse des Fördergurtes abbauen.
- Die Befestigungsschrauben des Motors herausdrehen.
- Den Motor und die Welle mit montierter Riemenscheibe entnehmen.
- Die Motorwelle mit montierter Riemenscheibe entnehmen.
- Die Welle mit Kupferpaste vor Korrosion schützen.
- Für den Wiedereinbau die Arbeitsschritte in umgekehrter Reihenfolge ausführen.

5.2 Einbau des neuen Motors

Vor Einbau des Motors überprüfen, dass die Welle mit Kupferpaste gefettet ist.



Das Fett muss die Motorwelle bedecken.



Für die Motorwelle Kupferpaste verwenden. Bei mangelhaftem Schmieren besteht das Risiko eines Korrosionsbedingten Anhaftens der Welle in der Hohlwelle des Getriebes



Den Motor anschließend in der gewünschten Position wieder einbauen. Die Position wird mit dem am Motor angebrachten Aluminiumflansch eingestellt.

Nachdem der Motor auf die Motorwelle gesetzt wurde, den Haltesplint in die Drehmomentstütze einsetzen.

5.3 Austausch des Fördergurts

Für den Austausch des Bandes ist zunächst eine Freigesetzt des Gurtförderers erforderlich.

Kopfantrieb

Die Teile ausbauen, die den Ausbau des Fördergurtes behindern. Hierzu gehören Stützen und Seitenführungen.

Während der Demontage soll die Antriebseinheit nicht demontiert werden. Durch Entspannung der Umlenkeinheit sollte der Gurt leicht entnommen werden können (durch seitliches abziehen). Das Aufziehen des neuen Gurtes erfolgt in umgekehrter Reihenfolge.

Es ist auf eine parallele Ausrichtung von Antriebs- und Umlenkrolle zu achten. Beim Einlaufen des Förderbandes sind die wesentlichen Einstellungen an der Umlenkeinheit vorzunehmen.

Mittelantrieb

Für den Mittelantrieb: den Motor ausbauen (siehe Paragraph 4.2)

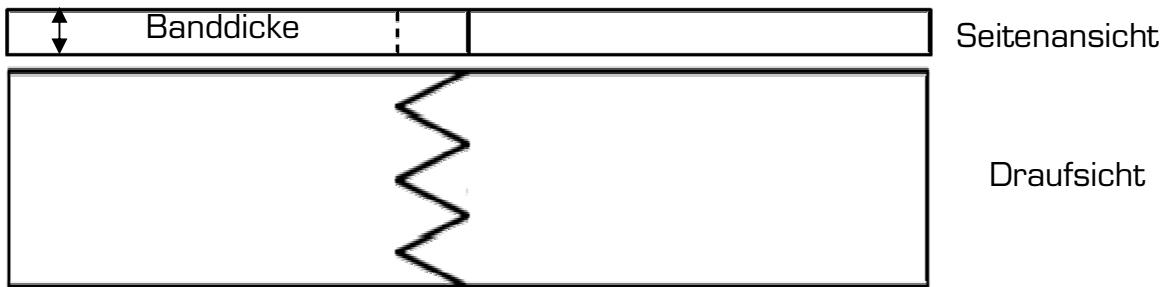
Die Teile ausbauen, die den Ausbau des Fördergurtes behindern. Hierzu gehören neben den Stützen und Seitenführungen auch die Spannrollen. Diese sind durch Ausbau des Gegenlagers zu entfernen.

Bei einem Motor am Anlagenende befinden sich die Spannschrauben nur auf der Motorseite. Zur Aufhebung der Bandspannung diese Schrauben ausschrauben.

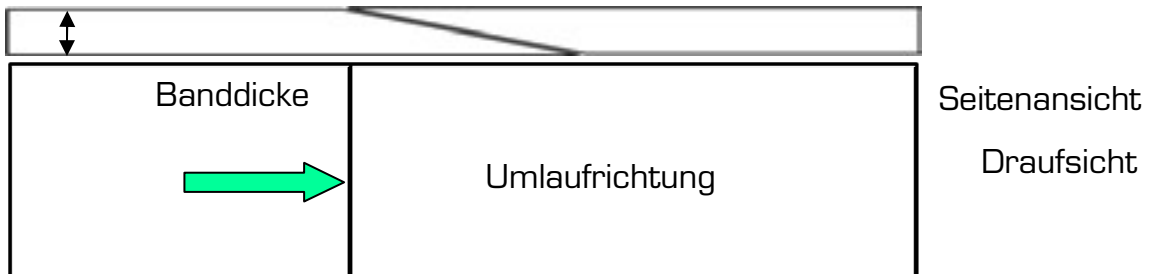
Nach dem Gurtwechsel ist auf eine parallele Anordnung der Spannrollen zu achten. Dies wird zum einen durch die fluchtende Ausrichtung von Motorkonsole und Gegenlager und zum anderen durch die genaue Einstellung der Spannschrauben erreicht. Es erleichtert die Arbeiten, wenn sowohl die Einschraubtiefe als auch die Position des Gegenlagers vor Demontage markiert werden.

Gurtausführung und Laufrichtung

Bei einer Z-Verbindung des Bandes ist keine Umlaufrichtung zu beachten



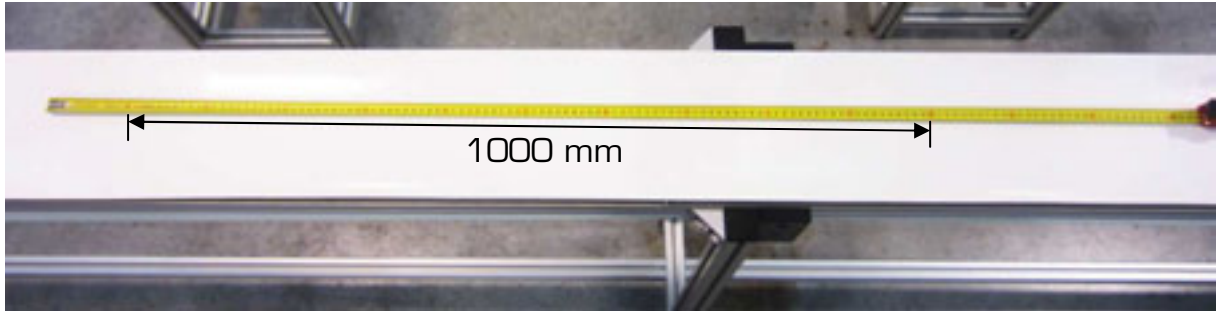
Bei eine Fügestelle mit Schrägung (Klebeverbindung) muss die Umlaufrichtung des Fördergurtes beachtet werden: Die Schrägung muss so positioniert sein, dass die beförderten Produkte nicht behindert werden.



Nehmen Sie dann die Spannungsanpassung des Fördergurtes vor. (Siehe Paragraph 4.4 dieser Betriebsanleitung)

5.4 Anpassung des Fördergurtes - glattes Band

Nach Einsetzen des Bandes in Laufrichtung zwei Markierungen im Abstand von einem Meter anbringen.



Die Spannung mit den auf Motorebene befindlichen Schrauben anpassen. Die Bandspannung muss so eingestellt werden, dass die Dehnung des Bandes den Herstellerempfehlungen entspricht. Sofern nichts anderes angegeben ist eine Dehnung von 0,5 % einzuhalten.



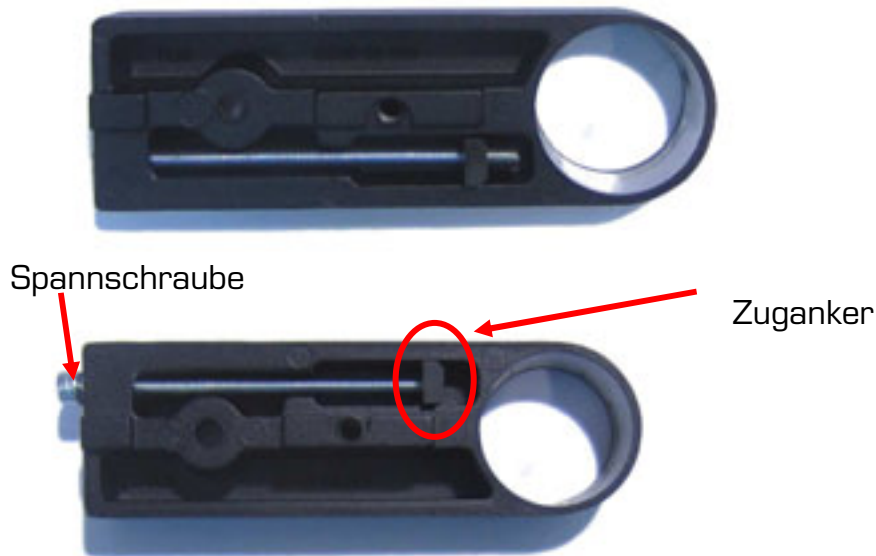
Vor der Einstellung, Bauch sichtbar Nach der Einstellung, das Band ist gespannt.

Die Position der Umlenklaschen anpassen, bis die beiden auf dem Band angebrachten Markierungen 1005 mm voneinander entfernt sind (die 5 mm entsprechen der oben angegebenen Dehnung von 5 %, die für die meisten Bänder Gültigkeit hat).

Wir bitten zu beachten, dass Förderer mit einer Breite von mehr als 250mm nicht uneingeschränkt auf die obengenannte Vorspannung gedehnt werden dürfen. Dies würde zu Lagerschäden an den Umlenk- und Antriebseinheiten führen. Wir bitten in diesem Fall mit dem technischen Büro Rücksprache zu halten.

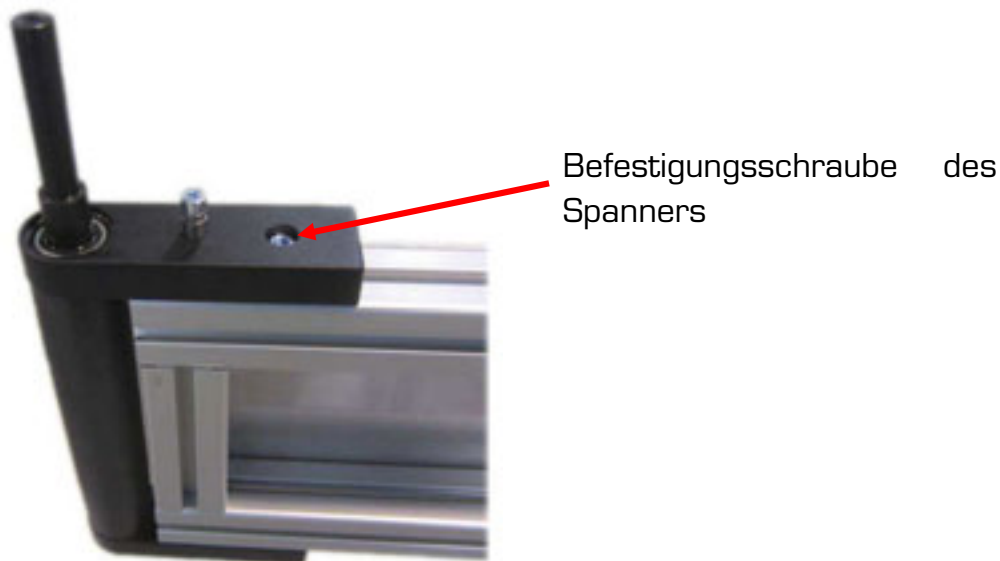


- Kopfmontage des Motors (Motor seitlich): Innenansicht der Spanner.



Der Zuganker liegt auf dem Ende der Aluminium-Profilleiste auf. Durch Einschrauben der Spannschraube versetzt sich das Spanngelenk und spannt das Band.

HINWEIS: Vor der Durchführung dieser Einstellung muss die Befestigungsschraube des Spanners leicht gelöst werden.



Die Spannung des Bandes sollte vorzugsweise zunächst statisch bzw. ohne Montage des Motors auf die Welle ausgeführt werden. Auf diese Weise kann die aus dem Motorgewicht entstehende Krafteinwirkung die Einstellung nicht stören.

Anschließend die Teile des Förderers wieder zusammenbauen und den ursprünglichen Zustand wieder herstellen.

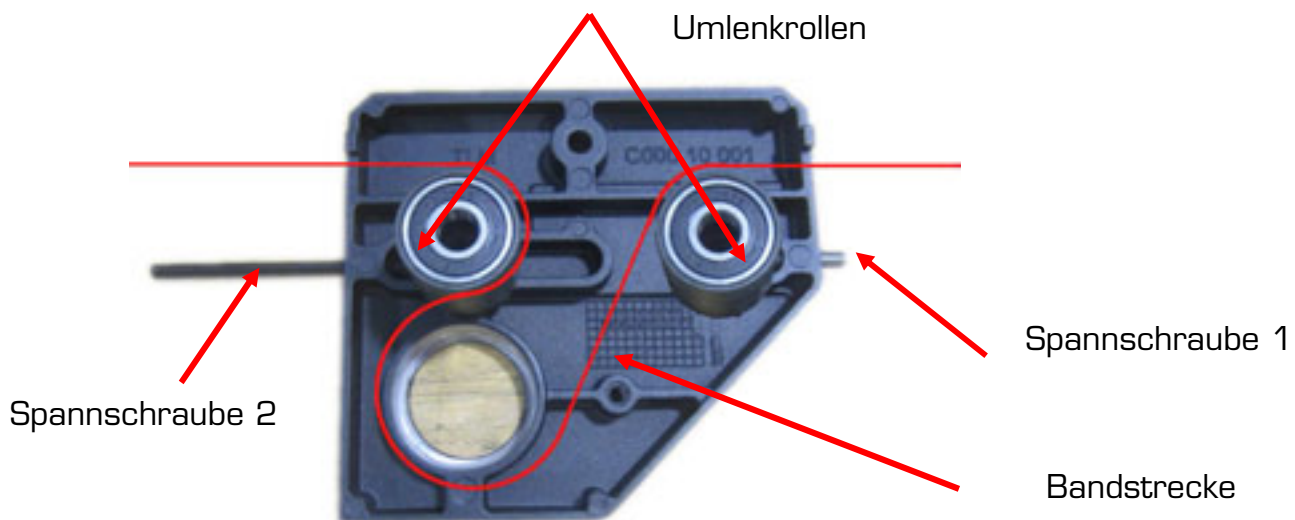
Nun die dynamische Einstellung unter Beachtung der Empfehlungen in Paragraph 3.5.3. dieses Dokuments durchführen.

Nach Ende der Einstellung die Befestigungsschraube des Spanners festziehen und die Spannschraube im eine Vierteldrehung festziehen, um die Einstellung zu fixieren.

- Bei einem zentral eingebauten Motor

Die Einstellung folgt dem gleichen Prinzip. Es ändert sich lediglich die Position der Spannschrauben. Wir empfehlen, die Spannschrauben nur auf einer Seite zu verwenden (bei einem sehr breiten Band kann es erforderlich sein, beide Seiten zu verwenden).

Innenansicht des zentralen Motorträgers:



Die Spannungseinstellung erfolgt mit Hilfe von Spannschraube 2.

Spannschraube 1 sollte möglichst nicht verstellt werden und wird nur verwendet, wenn eine korrekte Einstellung mit Spannschraube 2 nicht möglich ist.



Bei statischer Einstellung muss für den reibungslosen Betrieb des Förderers die korrekte Ausrichtung der Antriebsachse zur Bewegungsrichtung (90°) gewährleistet sein. Vergewissern Sie sich, dass beide Seiten des Motorträgers fluchten. Die Überprüfung soll mit einem Anschlag- oder Flachwinkel vorgenommen werden.



Bei einem zentral eingebauten Motor
Die Einstellung eines unter dem Band

liegenden und eines seitlichen Motors
ist identisch. Die Schrauben befinden
sich an den Spannern am Förderan-
lagenende.

Spannschraube

Befestigungsschraube

Diese Schraube ist an beiden
Bandseiten vorhanden.

In allen Fällen nun die dynamische
Einstellung unter Beachtung der Empfehlungen in Paragraph 4.5 dieses
Dokuments durchführen.

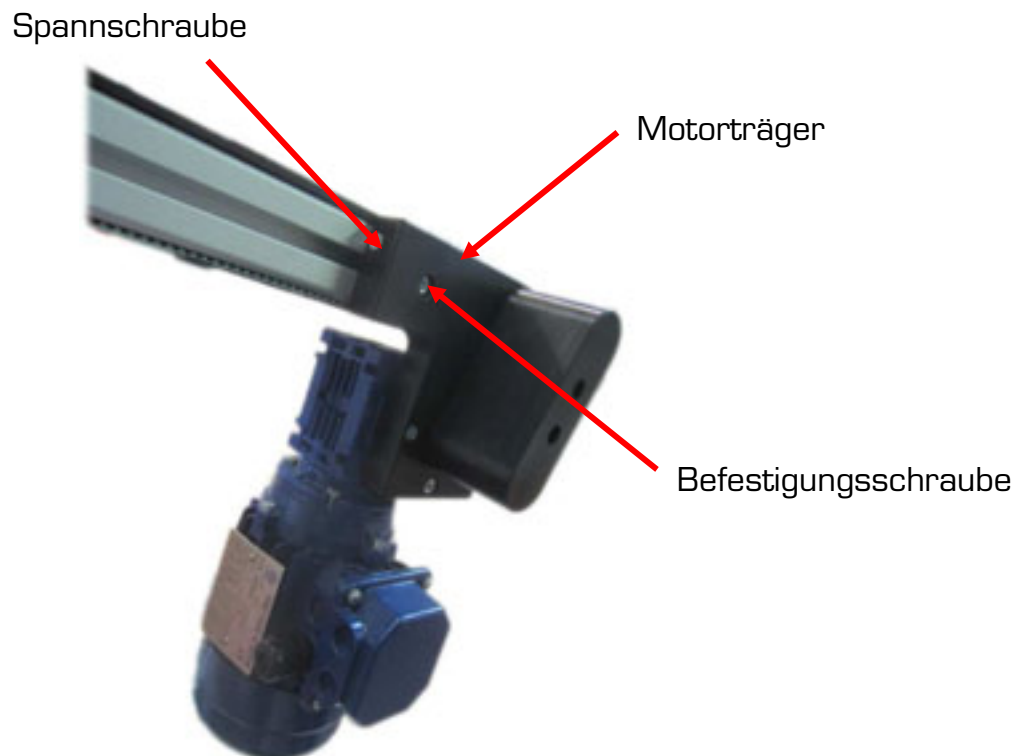
5.5 Anpassung des Fördergurtes - Zahnriemen

Es gilt die gleiche Technik wie bei einem glatten Band, unterschiedlich ist nur die Banddehnung. Die Einstellung erfolgt auf einen Dehnungswert von 0,1 %.

5.6 Regelung der Bandposition

Verwendung der Spannvorrichtung

Verwenden Sie die Spannvorrichtung zur Einstellung der Bandposition.

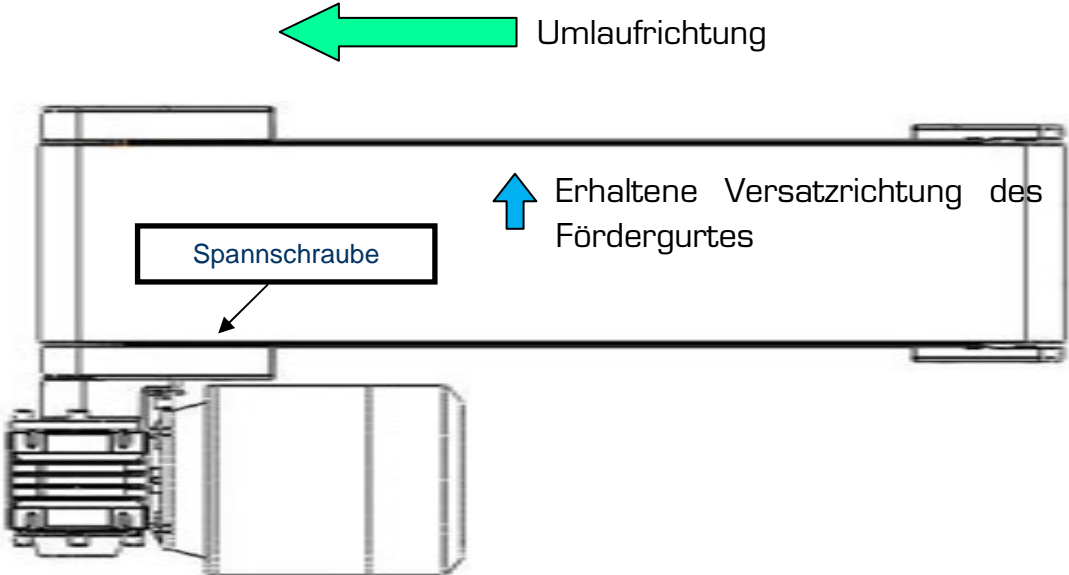
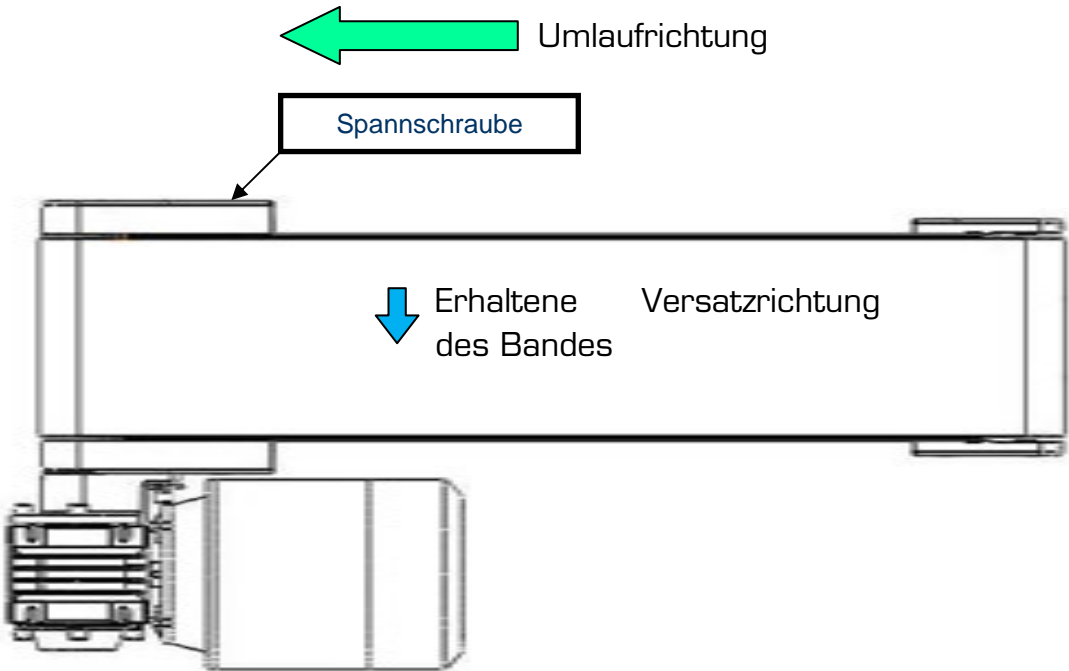


Durch Ein- und Ausschrauben der Einstellschraube auf nur einer Fördergurtseite verändert sich die Position des Motorträgers, wodurch die Einstellung der Bandposition ermöglicht wird.

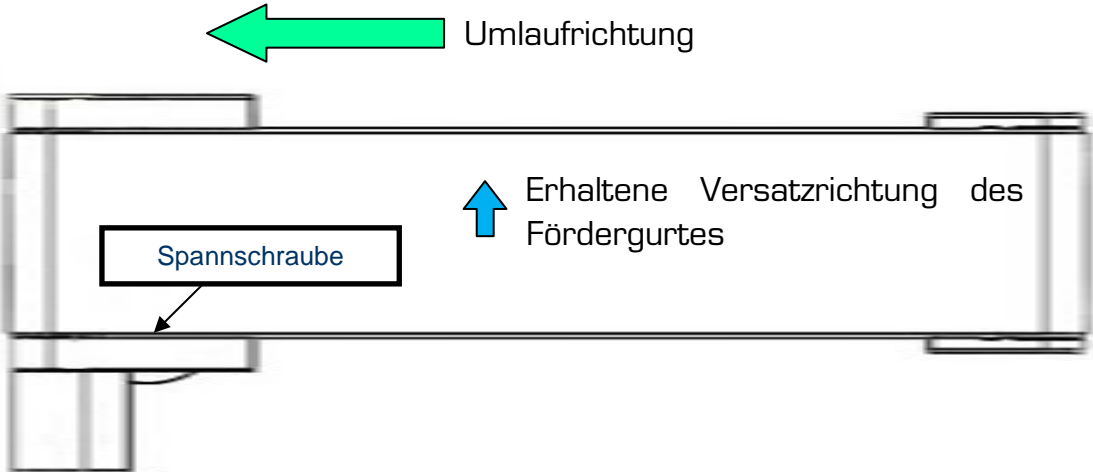
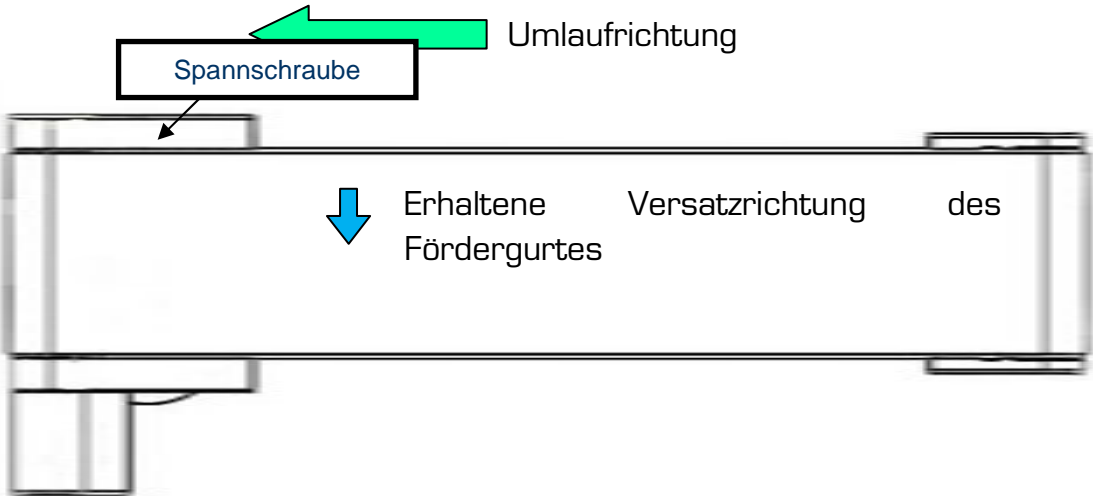
HINWEIS: Die Befestigungsschrauben des Motorträgers müssen bei der Einstellung gelöst sein, damit der Motorträger auf der Schiene gleiten kann. Nach der Einstellung die Schrauben wieder festziehen und das planmäßige Funktionieren des Förderers überprüfen.

Nach Abschluss der Einstellung und Festziehen der Befestigungsschrauben, die Spannschraube im eine Viertdrehung festziehen, um die Einstellung zu fixieren.

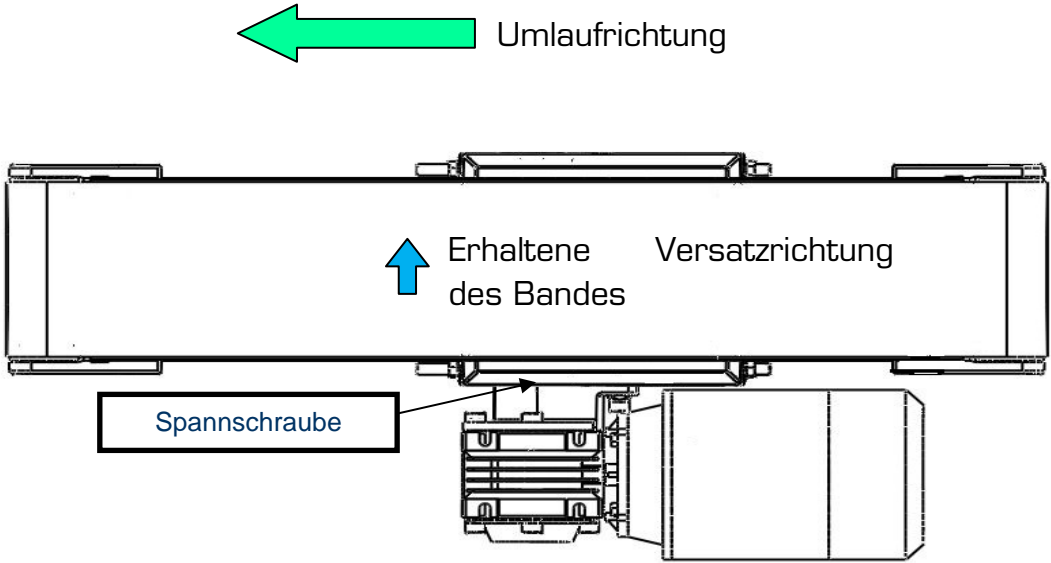
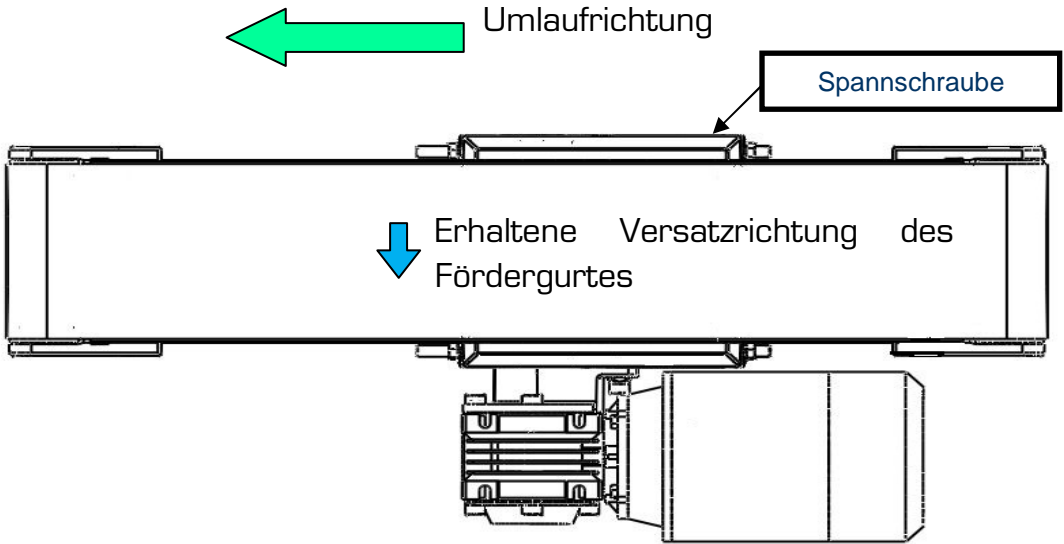
Kopfantrieb – Motor seitlich

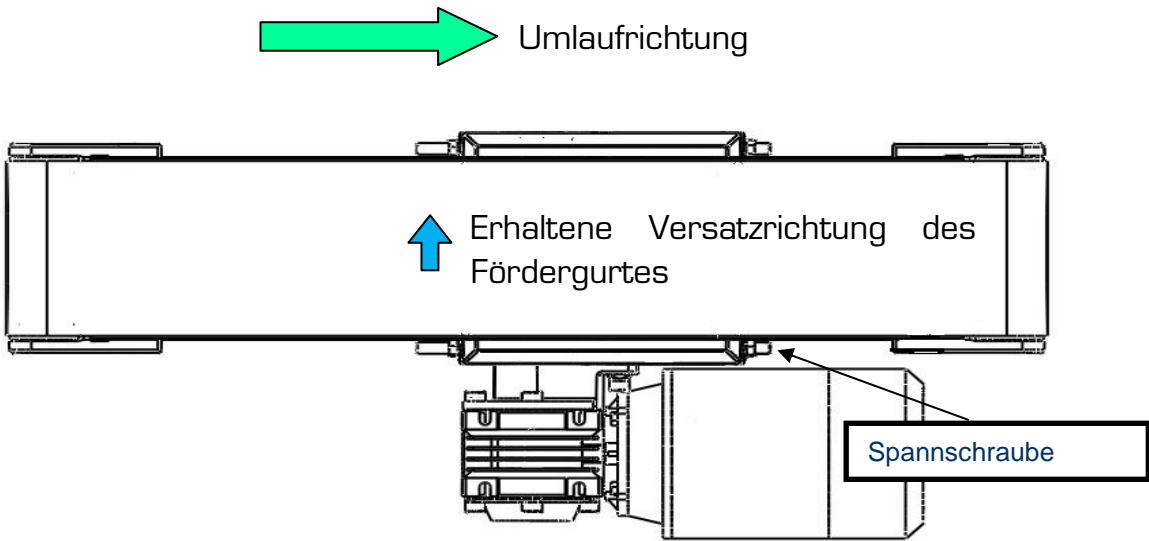
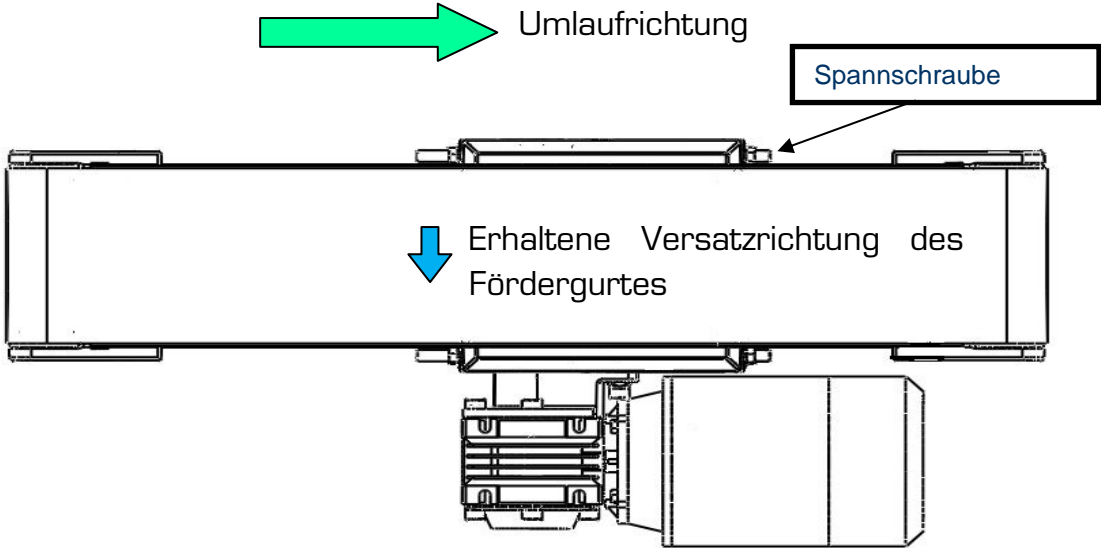


Kopfantrieb – Motor unten



Mittenantrieb – Motor seitlich





6 Haftung

Die Firma Elcom haftet nicht für Schäden, die auf nicht genehmigte Veränderungen an Bauteilen, insbesondere der Sicherheitsvorrichtungen, zurückzuführen sind.

Grundsätzlich gelten unsere allgemeinen Verkaufs- und Lieferbedingungen nach VDMA. Gewährleistungs- und Haftungsansprüche bei Personen- und Sachschäden sind ausgeschlossen, wenn sie auf eine oder mehrere der folgenden Ursachen zurückzuführen sind:

- Nicht bestimmungsgemäße Verwendung des Förderers
- Unsachgemäßes Aufstellen, Inbetriebnahme und Warten der Förderer
- Betreiben der Förderer bei defekten Sicherheitseinrichtungen oder nicht ordnungsgemäß angebrachten, nicht funktionsfähigen Sicherheits- und Schutzvorrichtungen
- Nichtbeachtung der Hinweis in der Betriebsanleitung
- Eigenmächtige bauliche Veränderung an dem Förderer
- Mangelhafte Überwachung von Bauteilen, die einem Verschleiß unterliegen
- Unsachgemäß durchgeführte Wartungs- oder Reparaturarbeiten

C 000 10C 000 10

Für die Wartung und die Reparatur dürfen ausschließlich Original-Bauteile verwendet werden.

Es gelten die Verkaufs- und Lieferbedingungen der elcom Deutschland GmbH. Elcom behält sich das Recht vor, ohne vorherige Benachrichtigung technische Verbesserungen und Änderungen durchzuführen.

7 Kundendienst

Bei Problemen mit einem Elcom Bandförderer können Sie sich gerne an uns wenden. Wir werden alles daran setzen, Ihnen zu helfen.

Telefon: + 49 2173-2757300

E-Mail: info@elcom-automation.de

Adresse: elcom Deutschland GmbH
Winkelsweg 178-180
40764 Langenfeld

Bitte notieren Sie vor einer Kontaktaufnahme die Seriennummer auf dem Etikett Ihrer Förderanlage.

